

Instrucțiuni de montaj pentru convectoriile cu montaj în pardoseală Aquilo



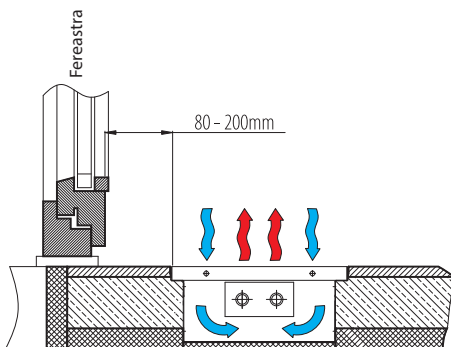
1. Pregătiți un loc adecvat în pardoseală respectând următoarele dimensiuni :
 - lățimea cuvei convectorului + min. 80 mm,
 - lungimea cuvei convectorului + min. 40 mm,
 - adâncimea cuvei convectorului + $2 \div 25$ mm (măsurată de la nivelul pardoselii cu finisajul aplicat).
2. Fixați șuruburile de reglaj de nivel în orificiile din partea inferioară a cuvei convectorului și atașați clemele de fixare pentru beton în partea laterală a cuvei (incluse în kitul de montaj).
3. Poziționați convectorul în șanțul din pardoseală pregătit anterior. Așezați izolația (de exemplu: vată minerală, polistiren, spumă) între cuva convectorului și pardoseală.
4. Reglați nivelul și stabilizați cuva convectorului în șanț.
5. Conectați conductele de alimentare și retur a schimbătorului de căldură în conformitate cu proiectul tehnic. Pentru varianta convectoroanelor cu ventilator (F1T, F1P, ...), este important să se monteze toate cablurile electrice necesare. Acoperiți conexiunile hidraulice și electrice cu placa de mascare inclusă în setul de montaj.
6. Efectuați proba de presiune pentru a verifica etanșeitatea convectorului și a conexiunilor hidraulice.
7. Acoperiți cuva convectorului cu PAL-ul de protecție, până când toate lucrările de construcție au fost finalizate.
8. Umpleți golurile dintre cuva convectorului și pardoseală folosind beton fluid sau spumă poliuretanică de fixare.
9. După ce finisajele au fost finalizate, scoateți PAL-ul de protecție.
10. Când betonul sau spuma s-au întărit curățați cuva convectorului.
11. Așezați grila de mascare pe cuva convectorului.

Întreținerea și curățarea convectorului

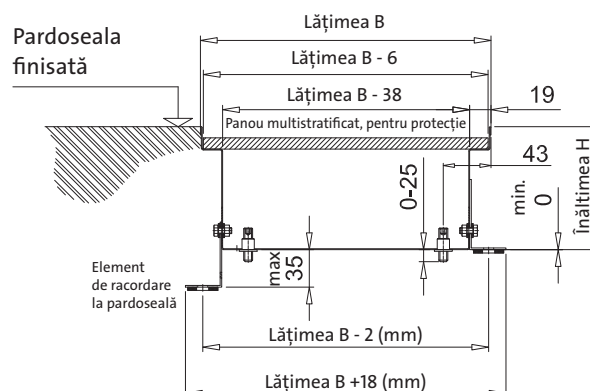
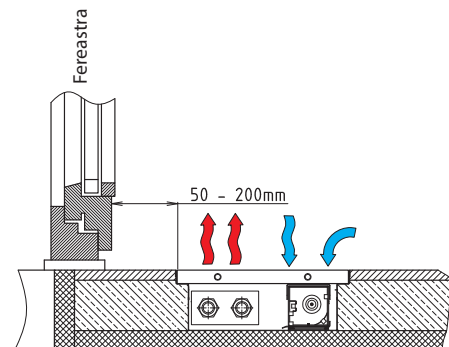
Înainte de începerea sezonului rece:

1. Demontați grila de mascare.
2. Curățați lamelele cu o perie cu păr moale.
3. În partea de jos a cuvei curățați cu aspiratorul praful acumulat.
4. Celelalte urme de murdărie se curăță cu o cârpă ușor umezită.
5. Montați grila de mascare.

Aquilo FMK

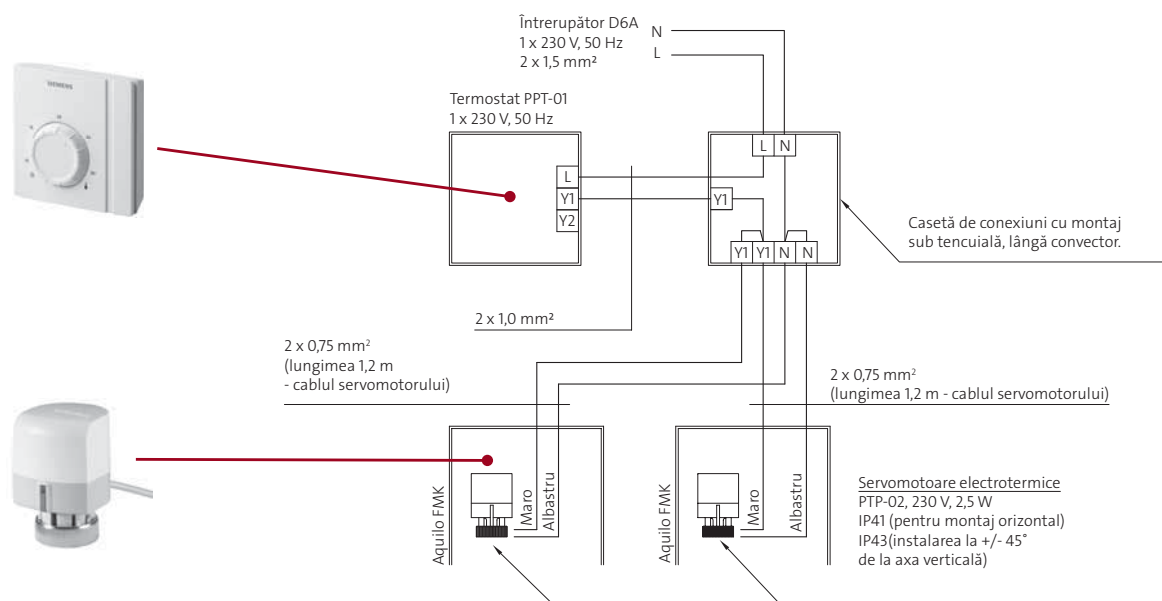


Aquilo F1T, F1P, F2C și F4C



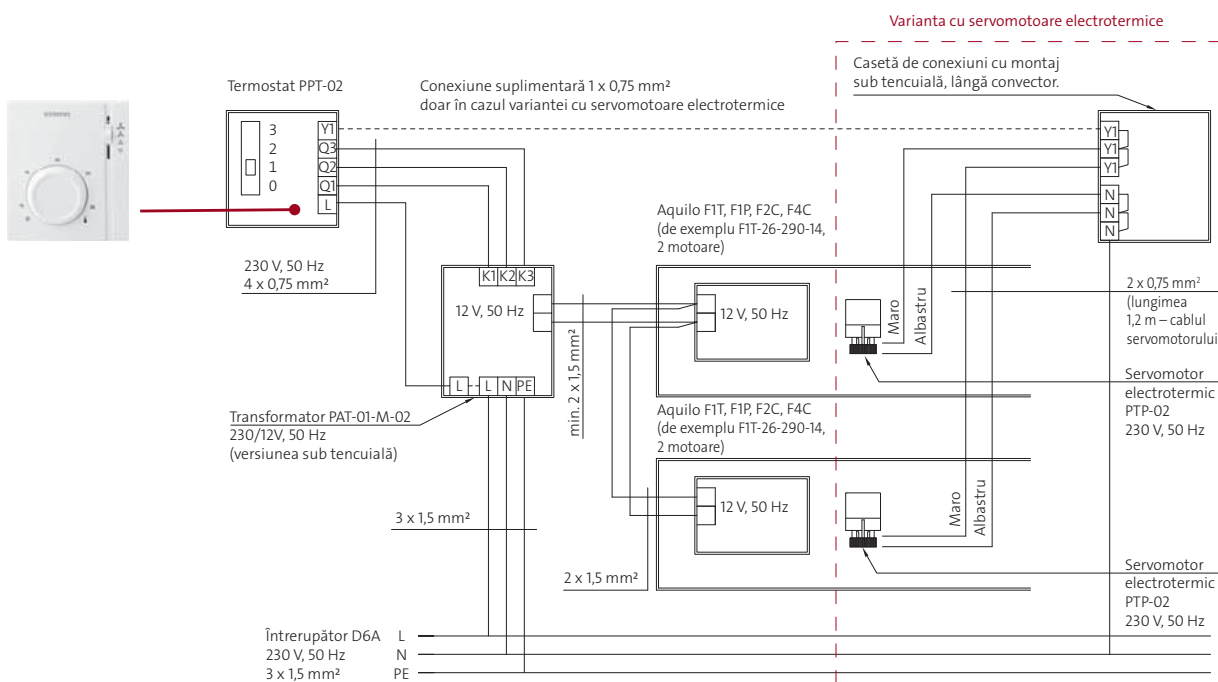
Schemele conexiunilor electrice (exemple)

Aquilo FMK, termostat de cameră cu servomotoare electrotermice



Atentie:
La instalarea servomotorului în cava convectorului, trebuie utilizată o protecție diferențială la instalația electrică de alimentare.
Un singur termostat PPT-01 poate da comandă la maxim 24 servomotoare.

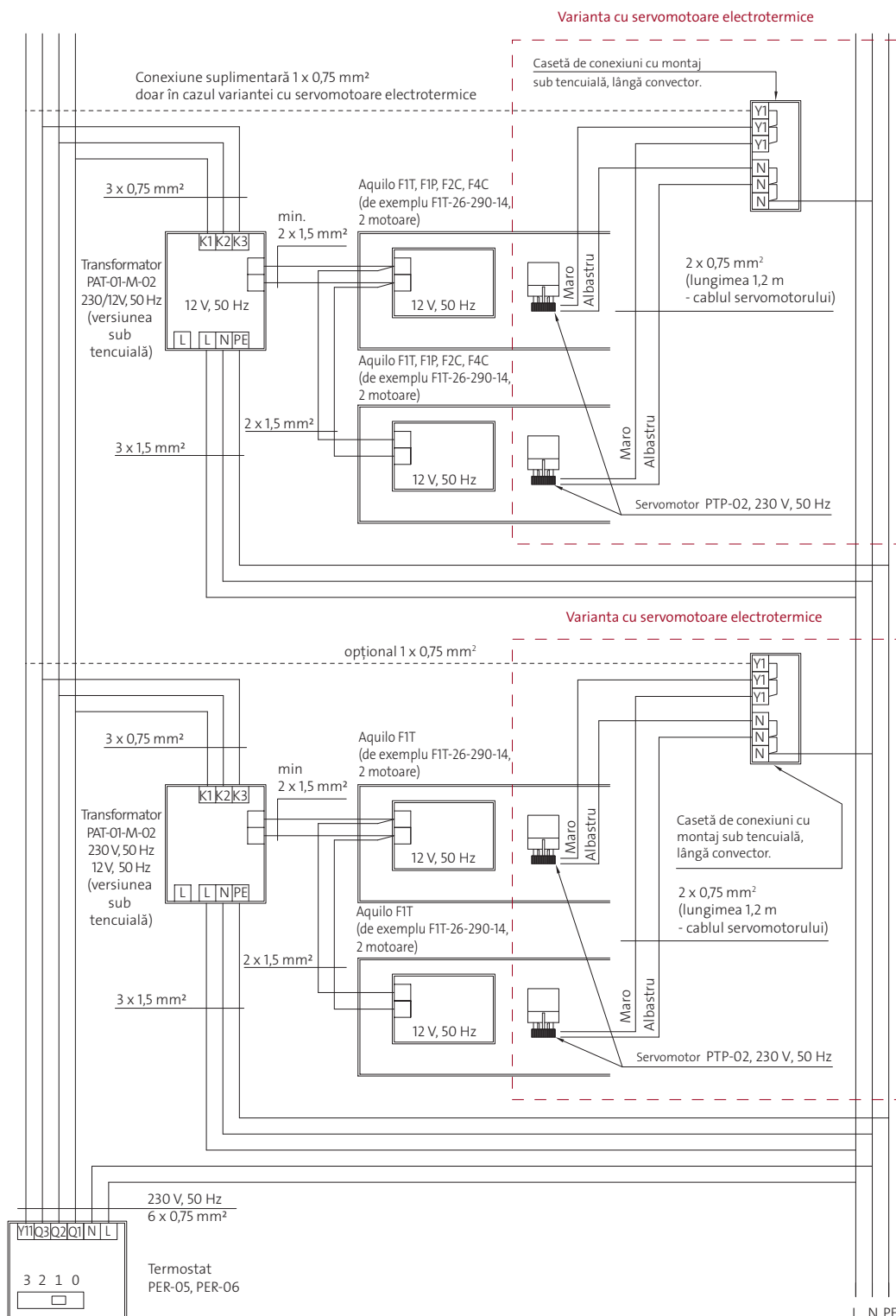
Aquilo FIT, F1P sau Aquilo F2C, F4C, termostat de cameră PPT-02 echipat cu comutator manual de turație a ventilatorului în 3 trepte, transformator PAT inclusiv varianta cu servomotoare electrotermice



Atentie:
1. Circuitul trebuie conectat cu o protecție de curent diferențială.
2. Transformator de montaj pe tencuială PAT se conectează cu circuitul de alimentare 2 x 1,5 mm² (lipsă cablu de protecție).
3. Nu depășiți numărul maxim specificat de motoare conectate la tipul de transformator PAT ales.

Schemele conexiunilor electrice (exemplu)

Aquilo FIT, F1P sau Aquilo F2C, F4C, termostat de cameră echipat cu comutator automat de turație a ventilatorului în 3 trepte, conexiune în paralel a transformatoarelor PAT inclusiv varianta cu servomotoare electrotermice



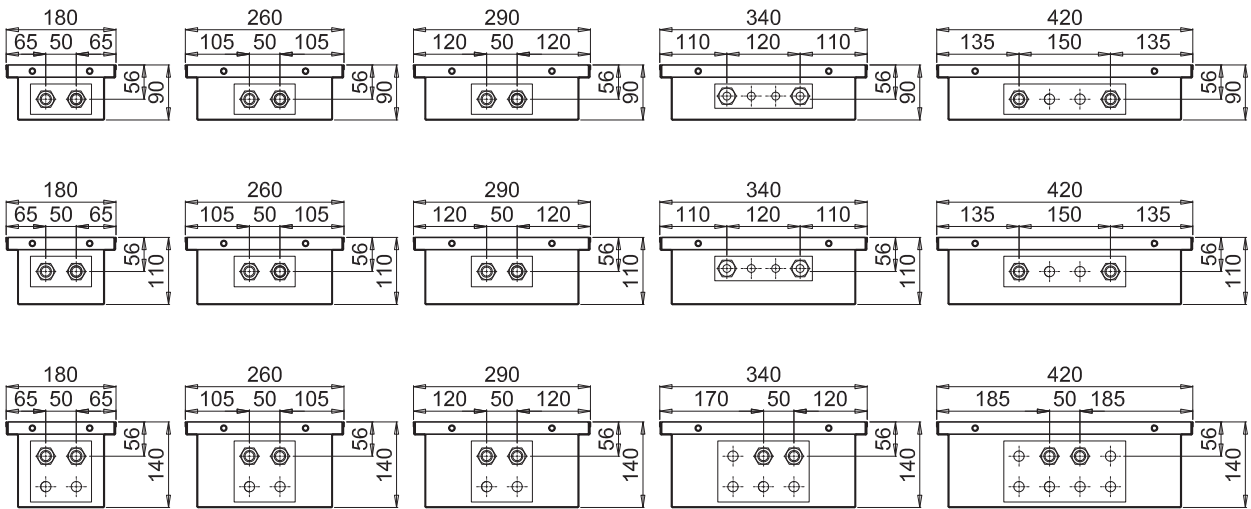
Atenție:

1. Circuitul trebuie conectat cu o protecție de curent diferențial.
2. Transformator de montat pe tencuială PAT se conectează cu circuitul de alimentare 2 x 1,5 mm² (lipsă cablu de protecție).
3. Nu depășiți numărul maxim specificat de motoare conectate la tipul de transformator PAT ales.

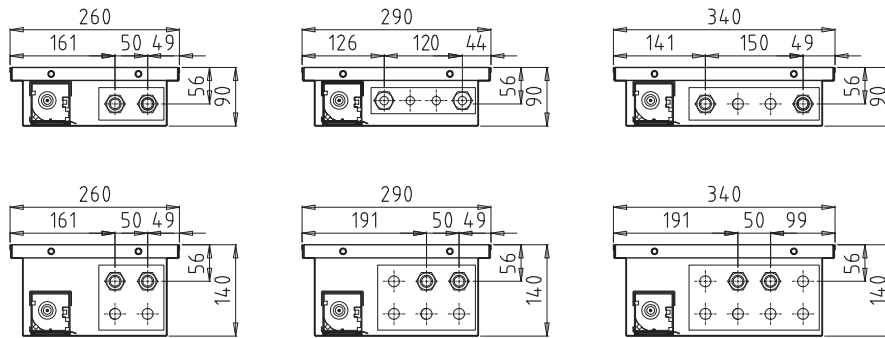
Întrerupător D6A
230 V, 50 Hz, 3 x 1,5 mm²

ATENȚIE !!! Pentru toate componentele electrice garanția este de 2 ani !!!

Aquilo FMK (fără ventilator) - secțiune laterală



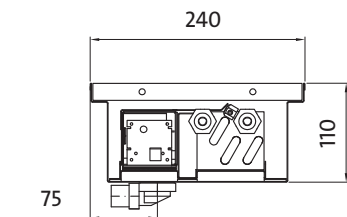
Aquilo FIT (cu ventilator) - secțiune laterală



Aquilo F1P (cu ventilator și o putere termică ridicată) - secțiune laterală



Aquilo F2C (pentru încălzire sau răcire) - secțiune laterală



Aquilo F4C (încălzire și răcire) - secțiune laterală

